

# 同期整流入り5チャンネルDC/DCコンバータIC MB39A108

パルス幅変調方式(PWM方式)の同期整流入り5チャンネルDC/DCコンバータICです。TSSOP-38Pパッケージに5チャンネルを内蔵し、チャンネルごとにコントロール、ソフトスタートが可能で、デジタルスチルカメラなどの高機能ポータブル機器用電源に最適です。

## 概要

当社では、デジタルスチルカメラなどの高機能ポータブル機器用電源ICの製品開発に力を注いでおり、MB3785A/MB3825A/MB3827/MB3881/MB3883/MB39A102/MB39A103/MB39A110の開発を行ってきました。そして今回、高機能ポータブル機器の内蔵マルチ電源システムに最適な、同期整流入り5チャンネルDC/DCコンバータIC「MB39A108」を開発しました。

ポータブル機器は高機能化が進み、内蔵電源の小型化が要求されています。本製品は、パルス幅変調方式(PWM方式)の同期整流入り5チャンネルDC/DCコンバータICで、アップコンバージョン、ダウンコンバージョン、アップ/ダウンコンバージョンに適しています。TSSOP-38Pパッケージに5チャンネルを内蔵し、チャンネルごとにコントロール、ソフトスタートが可能です。また、電源投入時の突入電流や、出力短絡時の過電流を防止するため、ソフトスタート回路、タイムラッチ式ショート検出回路を内蔵しています。本製品は、デジタルスチルカメラなどの高機能ポータブル機器用電源に最適です。



写真1 外観

## 特長

- 降圧方式(同期整流)に対応(CH1)
- 降圧・昇降圧Zeta方式に対応(CH2~CH3)
- 昇圧・昇降圧Sepic方式に対応(CH4~CH5)
- 同期整流方式に対応
- 低起動電圧(CH4~CH5): 1.7V
- 電源電圧範囲: 2.5V~11V
- 基準電圧: 2.0V±1%
- 誤差増幅器スレッシュホールド電圧:  
1.0V±1%(CH1), 1.23V±1%(CH2~CH5)
- 発振周波数範囲: 200kHz~2.0MHz
- スタンバイ電流: 0μA(標準)
- 負荷依存のないソフトスタート回路内蔵

- MOS FET対応トータムポール形式出力段内蔵
- 外部信号で短絡入力からのショート検知が可能(-INS端子)
- パッケージ：TSSOP-38P

## 回路構成

図1に端子配列図，図2にブロック図を示します。  
本製品は次の機能ブロックで構成されています。

### DC/DCコンバータ機能

#### ● 基準電圧部(Ref)

基準電圧回路は，電源端子から供給される電圧により温度補償された基準電圧(2.0V標準)を発生します。これは，IC内部回路の基準電圧として使用されます。基準電圧は，VREF端子から外部に負荷電流を最大1mAまで取り出せます。

#### ● 三角波発振器部

CT端子とRT端子に，それぞれタイミング用のコンデンサと抵抗を接続することにより，CT(振幅0.4V～0.9V)の三角波発振波形を発生します。三角波発振波形は，IC内部のPWMコンパレータに

入力されます。

#### ● 誤差増幅器部(Error Amp)

誤差増幅器は，DC/DCコンバータの出力電圧を検出して，PWM制御信号を出力します。誤差増幅器の出力端子から反転入力端子への帰還抵抗とコンデンサの接続により，任意のループゲインが設定できるため，システムに対して安定した位相補償ができます。

各チャネルのCS端子にコンデンサを接続することにより，電源起動時の突入電流を防止できます。ソフトスタート検出を誤差増幅器で行うことで，DC/DCコンバータの出力負荷に依存しない一定のソフトスタート時間で動作します。

#### ● PWM比較器部(PWM Comp.)

入出力電圧に応じて出力デューティをコントロールする電圧-パルス幅変換器です。誤差アンプ出力電圧とDTC電圧が，三角波電圧より先高い期間に出力トランジスタをオンさせます。

#### ● 出力部(Drive)

出力回路はトータムポール形式で構成しており，外付けPch MOS FET(1チャネルメイン側，2，3チャネル)，Nch MOS FET(1チャネル同期整流側，4，5チャネル)を駆動することができます。

図1 端子配列図

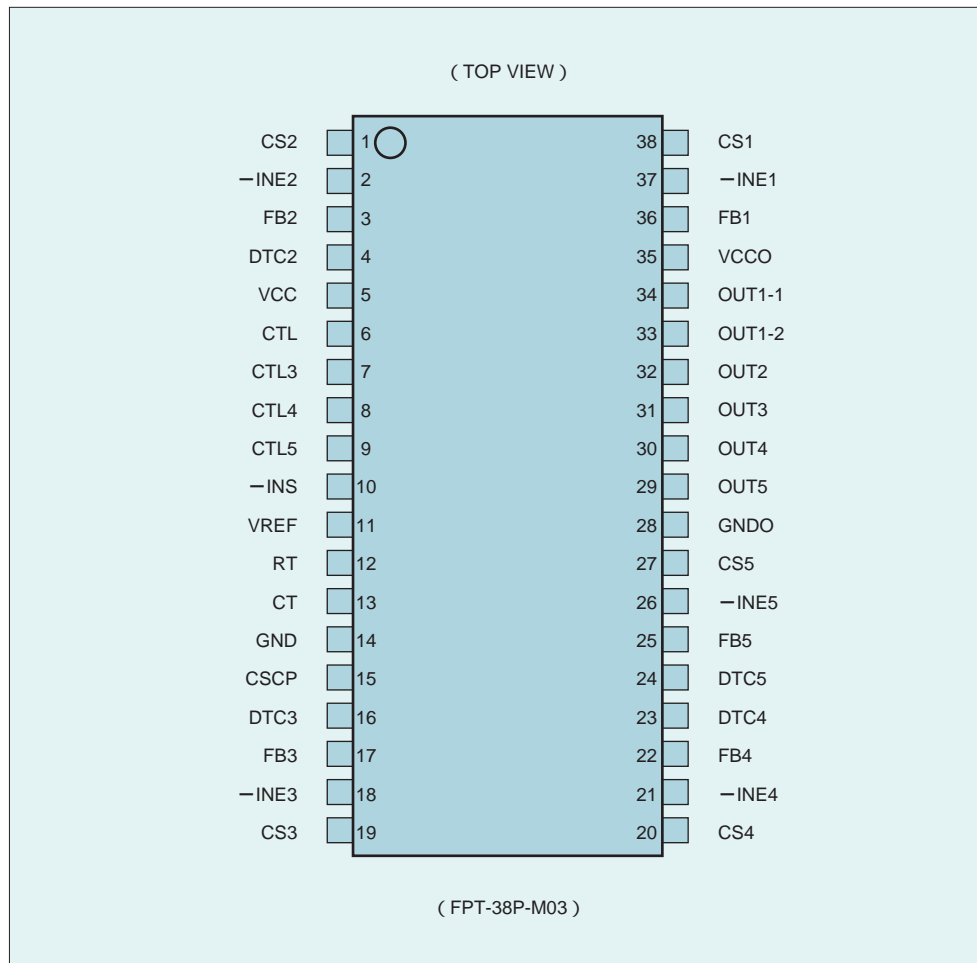
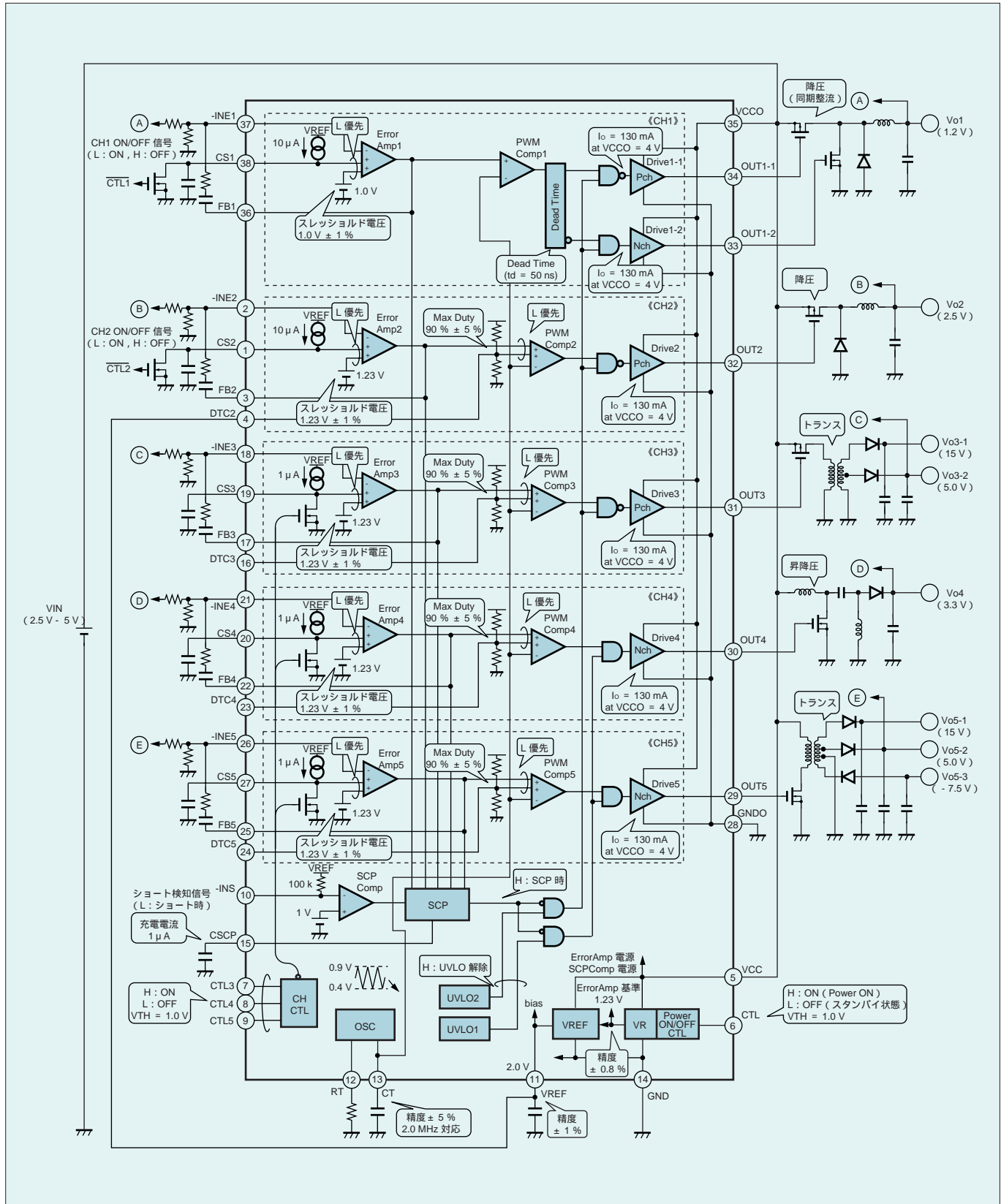


図2 ブロック図



### チャンネルコントロール機能

CTL端子, CTL1 ~ CTL5端子の電圧設定により各チャンネルのオン/オフを設定します。

表 1 に各チャンネルのオン/オフ設定条件を示します。

### 保護回路機能

#### ●タイマラッチ式短絡保護回路部(SCP)

各チャンネルは, ショート検知コンパレータ(SCP Comp.)で, 誤差増幅器の出力レベルと基準電圧とを常に比較しています。

DC/DCコンバータの負荷条件が全チャンネル安定している場合は, ショート検知コンパレータの出力は“L”レベルとなり, CSCP端子は“L”レベルに保持されます。負荷条件が負荷短絡などで急激に変化して出力電圧が低下した場合は, ショート検知コンパレータの出力が“H”レベルとなります。すると, CSCP端子に外付けされた短絡保護容量Cscplに充電を始めます。容量Cscplがスレッショルド電圧( $V_{TH} = 0.70V$ )まで充電されるとラッチをセットし, 外付けFETをオフ(休止期間を100%)させます。このときラッチ入力はクローズされ, CSCP端子は“L”レベルに保持されます。なお, 電源

(VCC)を遮断するかCTL端子を“L”レベルにすれば, タイマラッチ式短絡保護回路のラッチを解除できます。

#### ●低入力電圧誤動作防止回路部(UVLO)

通常電源投入時の過渡状態や電源電圧の瞬時低下は, コントロールICの誤動作を誘起してシステムの破壊や劣化を招きます。このような誤動作を防止するため, 低入力電圧時誤動作防止回路は電源電圧に従って内部基準電圧レベルを検出し, 出力FETをオフして休止期間を100%にするとともに, CSCP端子を“L”レベルに保ちます。電源電圧が低入力電圧誤動作防止回路のスレッショルド電圧以上になれば, システムは復帰します。

### ソフトスタート機能

#### ●ソフトスタート部(CS)

各チャンネルのCS端子に容量を接続することにより, 電源起動時の突入電流を防止できます。ソフトスタート検出を誤差増幅器で行うことで, DC/DCコンバータの出力負荷に依存しない一定のソフトスタート時間で動作します。

表 1 各チャンネルのオン/オフ設定条件

CTL	CS1	CS2	CTL3	CTL4	CTL5	Power	CH1	CH2	CH3	CH4	CH5
L	- *	- *	- *	- *	- *	OFF	停止	停止	停止	停止	停止
H	GND	GND	L	L	L	ON	停止	停止	停止	停止	停止
H	HiZ	GND	L	L	L	ON	動作	停止	停止	停止	停止
H	GND	HiZ	L	L	L	ON	停止	動作	停止	停止	停止
H	GND	GND	H	L	L	ON	停止	停止	動作	停止	停止
H	GND	GND	L	H	L	ON	停止	停止	停止	動作	停止
H	GND	GND	L	L	H	ON	停止	停止	停止	停止	動作
H	HiZ	HiZ	H	H	H	ON	動作	動作	動作	動作	動作

\* : 未定義