

# 超小型無線LANモジュール，無線LAN SDIOカード MBH7WL07/MBH2WL07

超小型，低消費電力タイプのIEEE802.11b対応無線LANモジュールと無線LAN SDIOカードです。スマートフォン，デジタルスチルカメラ，PDAなど，携帯型電子機器への無線LAN機能の組み込みに最適です。

## 概要

ここ数年，ケーブル施設の必要がなく，手軽にネットワークを構築できる無線LANの利用が急速に増加しています。現在，無線LANはパソコンやパソコン周辺機器を中心に利用されていますが，それ以外のさまざまな電子機器でも利用したいという要求が高まっています。しかし，サイズや消費電力が問題となり，携帯型電子機器へは無線LAN機能を簡単に組み込むことができませんでした。このような問題を解決するため，当社は超小型・低消費電力タイプの無線LANモジュールと，無線LAN SDIOカードを開発しました。

## 特長

「MBH7WL07」は，無線LAN規格のIEEE802.11bに対応した超小型無線LANモジュールです。RF，ベースバンド，MAC(メディアアクセスコントローラ)を内蔵した無線LANモジュールとしては，世界最小サイズ\*1の12mm×14mm×1.85mmを実現しました。ホストインタフェースはCF+カード規格とSDIO規格の2種類に対応しており，お客様のシステムに合わせて選択できます。またパッケージは，60ピンのBGAタイプを採用しています。

「MBH2WL07」は，IEEE802.11bに対応した無線LAN SDIOカードです。ホストインタフェースはSDIO規格に対応しています。無線LAN SDIOカードとしては世界最小サイズ\*1の24mm×40mm×2.1mmを実現し，カードスロットへ装着した際の突出部が小さいスリムデザインです。SDIO対応スロットを装備したPDAなどへ，無線LAN機能を増設するのに最適です。

どちらの製品もIEEEパワーセーブモード時の消費電力を約1mWまで低減しているため，従来の無線LAN製品よりバッテリー駆動システムの動作寿命を大幅に向上できます。また，無線LANのセキュリティとしてWPA(Wi-Fi Protected Access)をサポートしており，TKIP(Temporal Key Integrity Protocol)やAES(Advanced Encryption Standard)に対応した高度なセキュリティを実現しま

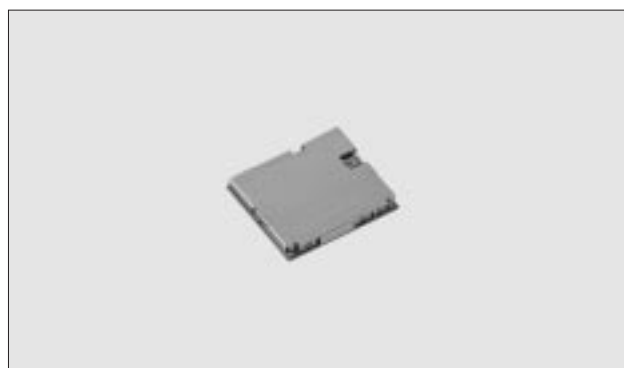


写真1 MBH7WL07外観



写真2 MBH2WL07外観

す。ドライバは，CF+カードインタフェースではWindows®CEとLinux，SDIOインタフェースではLinuxに対応しています。そのほかのOS用ドライバについても，お客様のご要求に合わせてカスタム対応します。

本製品は，小型化と低消費電力化の実現により，従来は困難だった携帯型電子機器への無線LAN機能の組み込みを可能にします。

図1にブロック図(MBH7WL07)，図2に外形寸法図(MBH7WL07)を示します。

## MBH7WL07仕様

- 無線LAN規格：IEEE 802.11b
- ホストインタフェース
  - ・CF+カード規格(CF+ and CompactFlash Specification Rev.2.0)対応
  - ・SDIO規格(SDIO Card Specification Ver.1.00)対応
- 使用周波数帯：2.4～2.497GHz(1～14チャンネル, ISMバンド)
- データレート：1, 2, 5.5, 11Mbps
- 変復調方式：直接スペクトラム拡散(DSSS)方式
- 情報変調方式：CCK(11Mbps, 5.5Mbps), DQPSK(2Mbps), DBPSK(1Mbps)
- メディアアクセスプロトコル：CSMA/CA(キャリア検知多重アクセス/衝突回避)
- アクセス方式：アドホックモード, インフラストラクチャモード
- ドライバ対応OS
  - ・CF+カードインタフェース用：Windows CE, Linux
  - ・SDIOインタフェース用：Linux
- 電源電圧：3.3V
- 消費電力：送信モード時(平均)800mW  
受信モード時(平均)560mW  
IEEEパワーセーブモード時 1mW
- セキュリティ：64/128ビットWEP, WPA(TKIP, AES)対応
- パッケージ：60ピンBGAタイプ
- サイズ：12mm×14mm×1.85mm
- 表面実装対応(鉛フリー対応)
- アンテナ：アンテナ端子に外部接続(ダイバシティアンテナ対応)

\* 1：2003年11月現在, 当社調べ

\* Windowsは, 米国Microsoft Corporationの米国およびその他の国における登録商標または商標です。

図1 ブロック図(MBH7WL07)

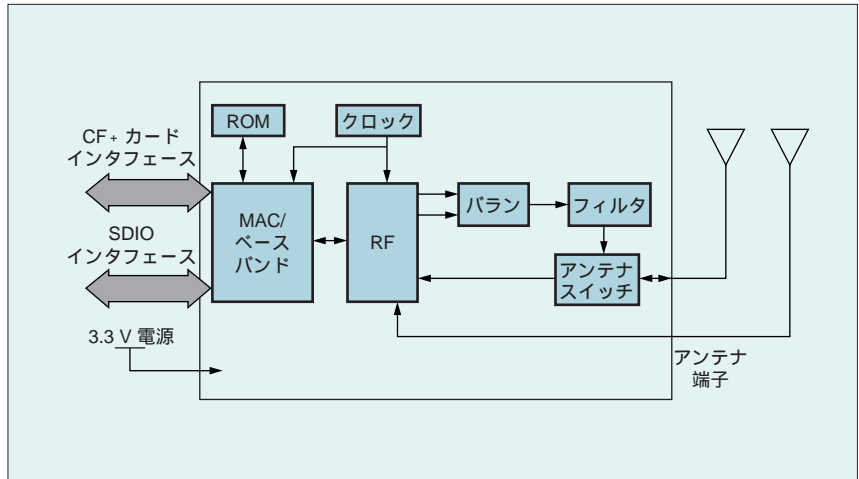


図2 外形寸法図(MBH7WL07)

