

超高速セキュリティ・プロセッサ MB86C60

■ 概 要

MB86C60 は VPN ゲートウェイ、ブロードバンドアクセス機器、OA 機器などのネットワークセキュリティに適用可能な高性能セキュリティ・プロセッサです。

プログラミング可能なパケットエンジンを内蔵し、エンジン部は個々のパケットの暗号・認証処理を完全にオフロードします。IPsec や L2VPN を 1Gbps、全二重通信でフルワイヤレート処理することができます。さらに MB86C60 は ARMv4 準拠の 32-bit RISC プロセッサを内蔵しているため、このプロセッサを使用してシステムを構成することも可能です。

また、別個ホストプロセッサを使用する場合のために PCI インタフェースも備えています。

■ 特 長

Configurable Network Processor Engine (CNPE)

- パケット長に関係なく、1Gbps、全二重通信で IPsec をフルワイヤレートで処理 (2Gbps)
- IPsec (v4 / v6, tunnel / transport / NAT-traversal)
- L2 encapsulation (EoIP / L2TPv3) with IPsec
- PPPoE / VLAN 挿入
- マイクロコードのカスタマイズによる独自ヘッダフォーマットへの対応
- DES / 3DES / AES-CBC / CTR (128 / 192 / 256 bit 鍵)
- MD5 / SHA1 / AES-XCBC-MAC
- 512 SA エントリ
- 512 ポリシーエントリ
- 自動パケット分割 / 再構築機能
- IKE アクセラレータ

内蔵 CPU

- ARM926EJ-S™ core up to 150MHz
- 32Kbyte Instruction cache / 32Kbyte Data cache
- ETM9™ (Large)
- Memory Controller (SDRAM 1 チップセレクト (Max. 128Mbyte)および SRAM / EPROM / Flash-Memory 5 チップセレクト(Max. 160Mbyte))
- UART
- 16-pin GPIO

周辺インタフェース

- PCI (Rev 2.2) 3.3V 33MHz / 66MHz 32bit
- GMII × 2

電源電圧

- 1.2±0.1V (core), 3.3±0.3V (I/O)

(続く)

(続き)

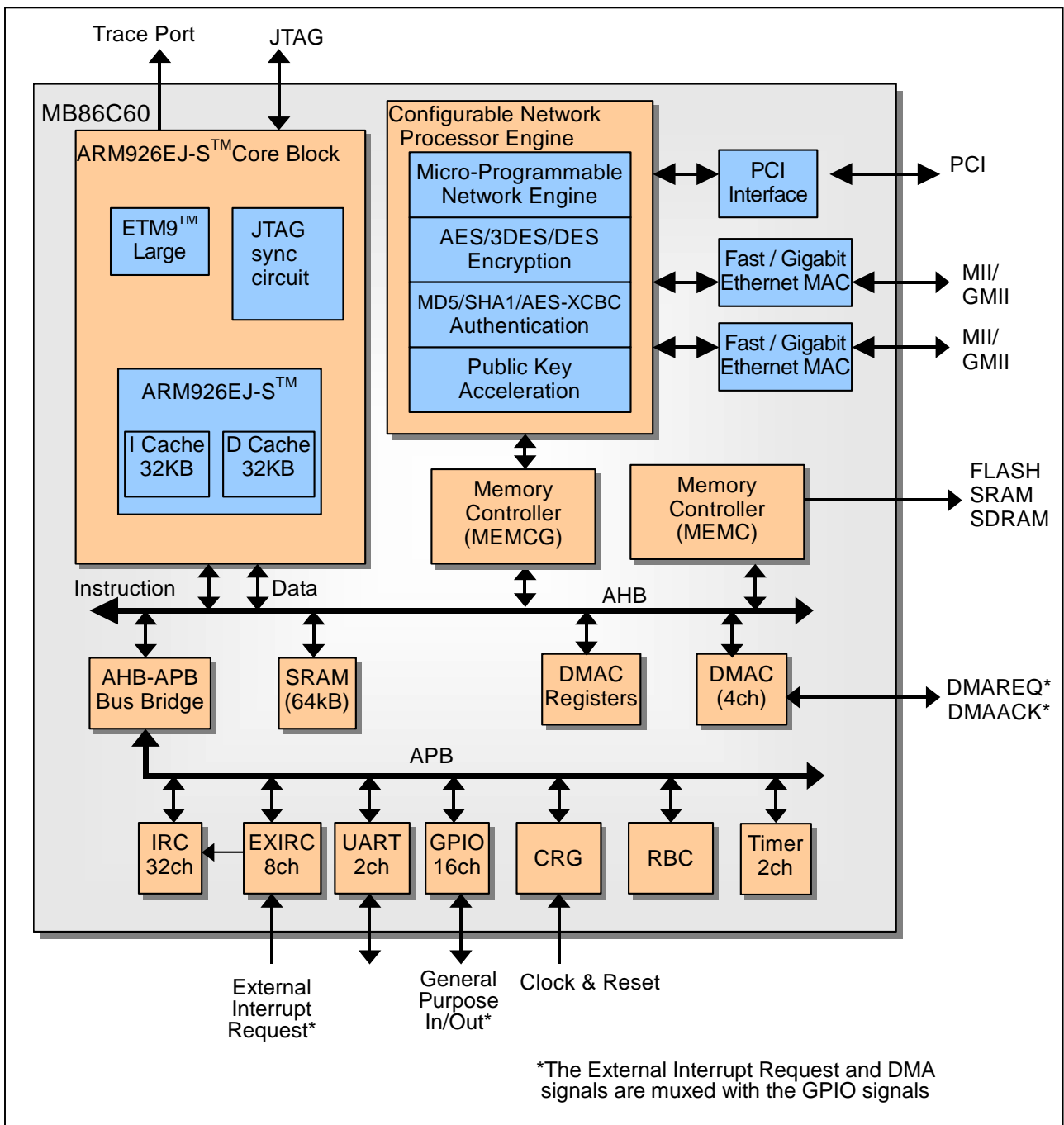
消費電力

- 230mW (idle), 1.2W (Max.)

パッケージ

- 484-pin PBGA

■ ブロックダイアグラム



MB86C60 PRELIMINARY

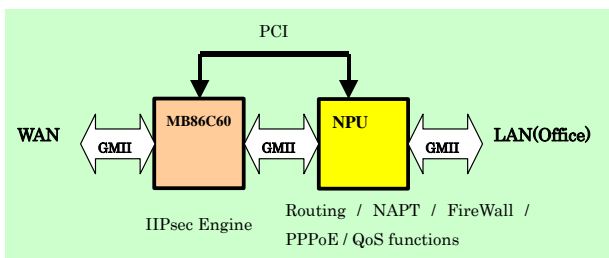
■ 処理モードと適用例

MB86C60 は 2 つの処理モードがあります。

- **Integrated Processor モード**
システムのメインプロセッサとして内蔵の ARM9 コアを使用するモードです。
- **Co-Processor モード**
外部のメイン CPU が PCI インタフェースを通じて MB86C60 にアクセスするモードです。

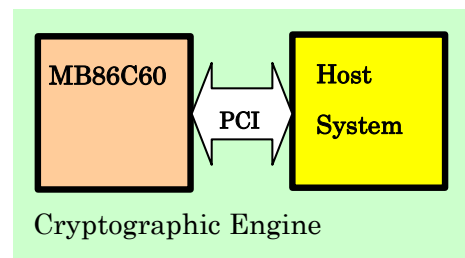
Inline IPsec アクセラレータ

- 適用分野 : VPN ルータ
- モード : Co-Processor モード



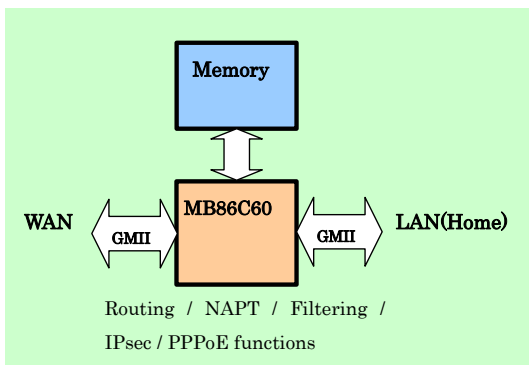
暗号処理エンジンとして

- 適用分野 : オフィス機器など
- モード : Co-Processor モード



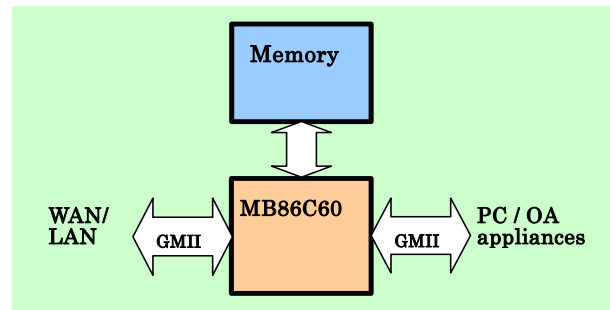
1 チップルータ

- 適用分野 : SOHO and レジデンシャル GW
- モード : Integrated Processor モード



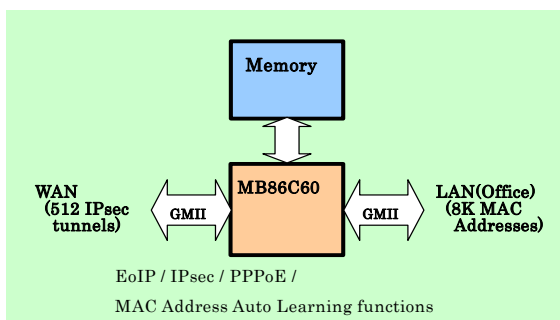
Bump-in-the-Wire (BITW)

- 適用分野 : オフィス向け機器など
- モード : Integrated Processor モード



L2VPN

- 適用分野 : L2VPN ブリッジ
- モード : Integrated Processor モード



iSCSI

- 適用分野 : iSCSI カード(ホストバスアダプタ)
- モード : Integrated Processor モード

